

Winkelkonsolen

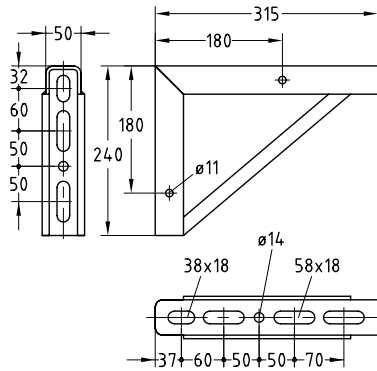
schwere Ausführung, feuerverzinkt

Anwendung

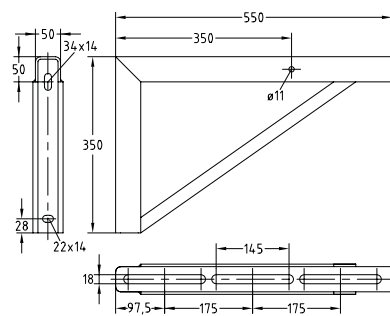
- Montage von Rohrleitungen an Wand und Decke
- Für die Montage von Armaturen und Geräten
- Einsatzgebiet im Innen- und Außenbereich

Ihre Vorteile

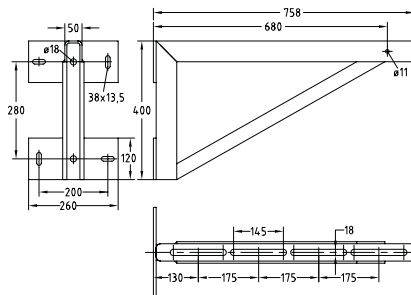
- Besonders stabile Ausführung für schwere Rohrleitungen und Aggregate
- Langlöcher für eine flexible Positionierung der Lasten
- Gute Anpassung an bauliche Anforderungen durch abgestufte Längen
- Seitlich im U-Profil Rundlöcher für zusätzliche Abstreibungen z.B. bei Festpunkten



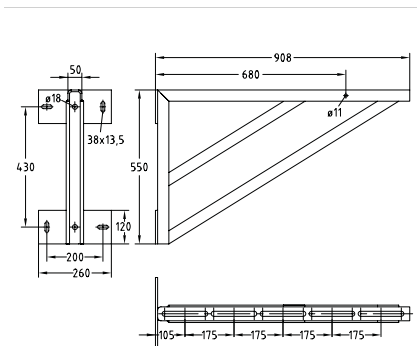
Größe 1



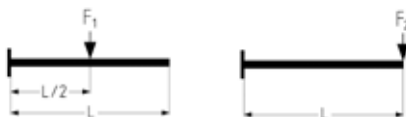
Größe 2



Größe 3



Größe 4



Produktleistungen

Größe	Länge [mm]	Zulässige Last F1 [N]	Zulässige Last F2 [N]
1	315	4.900	6.000
2	550	6.000	7.000
3	750	7.200	8.000
4	900	6.800	7.200

Größe	Länge [mm]	Artikel-Nr.	Abgabereinheit	Mengeneinheit
1	315	175242	1	Stück
2	550	175243		
3	750	175244		
4	900	175245		