

### MPR-Montagewinkel 90° Typ S+ QL

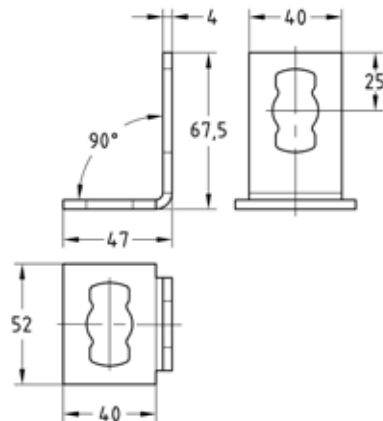
feuerverzinkt

#### Anwendung

- Stabiler Montagewinkel für 90° Verbindungen bei beengten Einbauverhältnissen
- Einsatzgebiet im Innen- und Außenbereich

#### Ihre Vorteile

- Einfache und schnelle Montage von 90° Eckverbindungen mit dem MPR-Verbindungsschloss Typ S+
- Der Montagewinkel erlaubt eine stabile Verbindung von quer- und längslaufenden Systemschienen



Ausführung	Für Profile	Artikel-Nr.	Abgabereinheit	Mengeneinheit
1+1 QL	41/21-41/124	175785	25	Stück

