

MPR-Gleitkörper

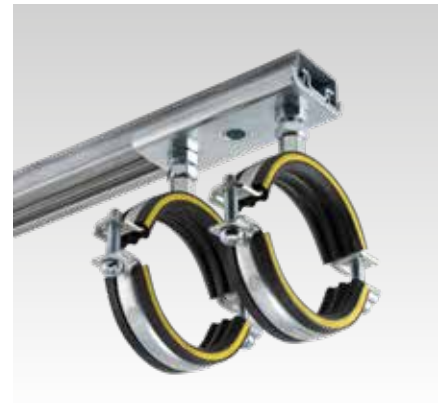
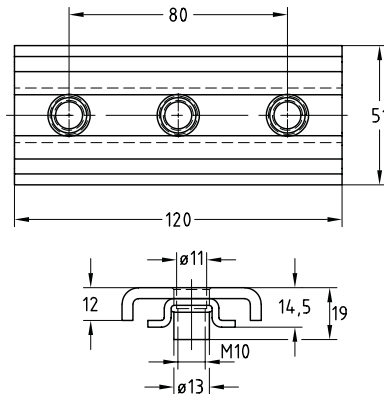
verzinkt

Anwendung

- Zur Befestigung von Rohrleitungen mit temperaturbedingten Längenausdehnungen
- Lospunktbefestigung für hängende und stehende Rohrleitungen
- Einsatz in trockenen Innenräumen
- Ideal für die Befestigung von Kunststoffrohren mit langen Schiebewegen

Ihre Vorteile

- Frei wählbare Länge des Schiebeweges durch entsprechenden Schienenzuschnitt
- In Verbindung mit der MPR-Systemschiene 41/21 sehr niedrige Bauhöhe von nur 25 mm
- Für den Einsatz mit allen MPR-Systemschienen von 41/21 bis 41/124
- Hoch belastbare Ganzmetallausführung



Produktleistungen

Materialstärke Systemschiene [mm]	Max. empfohlene Belastung [N]
1,5	1.600
2,0	4.200
2,5	5.400

Anschlussgewinde	Für Profile	Artikel-Nr.	Abgabereinheit	Mengeneinheit
M10	41/21-41/124	176154	25	Stück