

MPT-Vario Fuß

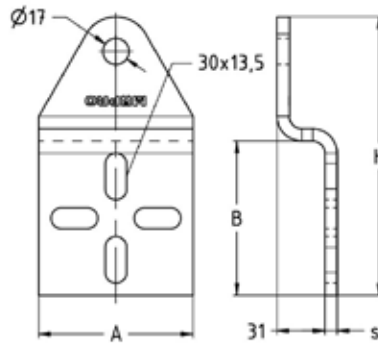
feuerverzinkt

Anwendung

- Verstärkte Gelenkwinkel für Eck- und Winkelverbindungen sowie Aussteifungen in Verbindung mit MPT-Tragprofilen Q100
- Zusätzliche Anbindemöglichkeiten durch 4-fache Lochung

Ihre Vorteile


- Hohe Flexibilität: Verbindung von MPT-Tragprofilen Q100 mit beliebigen Anbindewinkeln
- Stabile Verbindung: sichere Kraftübertragung durch Befestigung mit MPT-Hammerkopfschrauben (Festigkeitsklasse 8.8)
- Auch kombinierbar mit VARIO-Grundplatte für vielfältige Montagevarianten
- Hoher Korrosionsschutz durch normgerechte Feuerverzinkung gewährleistet den flexiblen Einsatz im Außen- und Innenbereich



Set à 2 Stück



Für Profile	Stärke s [mm]	Maße [mm]			Gewicht [kg]	Artikel-Nr.	Abgabereinheit	Mengeinheit
		A	B	H				
Q100-2,5, Q100-3,5	8	100	100	180	2,07	180587	1	Set

 Ein Set besteht aus zwei Stück. Befestigungselemente sind nicht enthalten und müssen separat bestellt werden.