

### Schraubrohrsellen

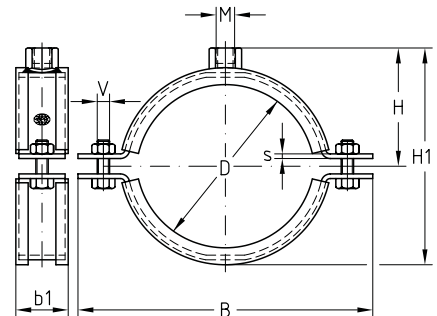
schwere Ausführung, mit DÄMMGULAST® gelb, verzinkt

#### Anwendung

- Für Rohrleitungen mit dynamischen Lasten in Verbindung mit Lospunkt-Elementen geeignet
- Passend für die Befestigung von Rohrleitungen im Industrie- und Anlagenbau
- Geeignet für die Befestigung von Rohrleitungen in den Bereichen Klima, Kälte und Sanitär
- Befestigung von Rohrleitungen im Innenbereich

#### Ihre Vorteile

- Bewährte zweiteilige Schelle mit erhöhtem Materialquerschnitt
- Stärkere Verschlusschrauben und rundum verschweißte Anschlussmutter für hohe Tragkraft
- Schalldämmeinlage DÄMMGULAST® mit gelbem Erkennungsstreifen: Schallpegelverbesserung im Mittel bis zu 22 dB(A)



#### Produktleistungen



Größe	Anschlussgewinde	Max. empfohlene Belastung [N]
1½" - 2"	M12	4.200
2½" - 4"		5.000
125 mm - 6"		6.700
180 - 280 mm		7.500
300 - 315 mm	M12/M16/½" AG	11.000
	M12/M16/½" IG	
	M12/M16/1" IG	
	M12	
323 - 355 mm	M12	9.000
	M12/M16/½" AG	11.000
	M12/M16/½" IG	
	M12/M16/1" IG	
405 - 429 mm	M12/M16/½" AG	12.500
	M12/M16/½" IG	
	M12/M16/1" IG	
450 - 635 mm	M12/M16/½" AG	17.000
	M12/M16/½" IG	
	M12/M16/1" IG	

Anschlussgewinde M	Größe		Spannbereich [mm]	Maße [mm]							Artikel-Nr.	Abgabe-einheit	Mengen-einheit
	[Zoll]	[mm]		b	s	b1	B	H	H1	V			
M12	1½"		48 - 54	30	3	34	110	49	82	M8	121914	50	Stück
	2"		57 - 64				126	57	99				
	2½"		72 - 80				144	63	111				
		83	79 - 85				146	65	114	M8	122534		
	3"		88 - 92				159	69	122	M10	122266		
		102	99 - 103				170	75	134		121934		
	4"		108 - 118				184	82	149		122353		


⚠ Schraubrohrsellen fertigen wir in allen anderen Rohrgrößen und Ausführungen nach Ihren Angaben. Für den Einsatz in Bereichen mit Anforderungen an die Feuerwiderstandsdauer sind die im Brandprüfbericht aufgeführten Randbedingungen zu beachten.


ℹ Rohrsellen nach DIN 3567 finden Sie im Kapitel „Schwere Rohrbefestigung“.

### Schraubrohrscheellen

schwere Ausführung, mit DÄMMGULAST® gelb, verzinkt

Anschlussgewinde M	Größe		Spannbereich [mm]	Maße [mm]							Artikel-Nr.	Abgabe- einheit	Mengen- einheit						
	[Zoll]	[mm]		b	s	b1	B	H	H1	V									
M12	5"	125	121 - 127	40	4	46	204	88	160	M10	121998	20	Stück						
		133	133 - 141				212	95	176		122018								
		160	159 - 168				217	96	177		122429								
		180	176 - 182				235	105	195		122052								
		200	193 - 203				242	109	204		122473								
		212	208 - 214				260	118	220		122079								
		219	217 - 224				280	125	235		122123								
		225	222 - 228				299	130	245		122151								
		250	244 - 254				302	136	257		122167								
		267	267 - 277					138	260		122187								
		280	278 - 282				330	148	285		122214								
		300	296 - 302				360	163	311		122234								
		315	313 - 318					165	315		122250								
		323	320 - 326				382	178	339		122270								
		355	353 - 360				394	183	350		122294								
							415	188	360		122305								
							447	204	392		122325								
		M12/M16/1/2" AG	5"				212	208 - 212	40		4	46		315	141	261	M16	166476	1
							223	219 - 225						326	147	272		166477	
							248	244 - 250						351	159	297		166478	
272	267 - 274			375	171	321	166479												
280	276 - 282			383	175	329	166480												
315	311 - 316			421	194	370	166481												
326	322 - 327			432	199	381	166482												
355	351 - 356			461	214	410	166483												
405	400 - 407			511	239	460	166484												
429	425 - 430			535	251	484	166485												
450	446 - 451			559	262	506	166486												
457	453 - 458			566	266	513	166487												
500	495 - 501			609	287	556	166488												
508	503 - 509			617	291	564	166489												
532	527 - 533			641	303	582	166490												
560	555 - 561			669	317	602	166491												
610	605 - 611			719	342	641	166492												
635	630 - 636			744	355	691	166493												
M12/M16/1/2" IG	5"			212	208 - 214	40	4	46		315			160	280	167429				
				223	219 - 225					326			166	291	167430				
		248	244 - 250	351	178				316	167431									
		272	267 - 274	375	190				340	167432									
		280	276 - 282	383	194				348	167433									
		315	311 - 316	421	213				389	167434									
		326	322 - 327	432	218				400	167435									
		355	351 - 356	461	233				429	167436									
		405	400 - 407	511	258				479	167437									
		429	425 - 430	535	270				503	167438									

 Schraubrohrscheellen fertigen wir in allen anderen Rohrgrößen und Ausführungen nach Ihren Angaben.  
Für den Einsatz in Bereichen mit Anforderungen an die Feuerwiderstandsdauer sind die im Brandprüfbericht aufgeführten Randbedingungen zu beachten.

 Rohrscheellen nach DIN 3567 finden Sie im Kapitel „Schwere Rohrbefestigung“.

### Schraubrohrsellen

schwere Ausführung, mit DÄMMGULAST® gelb, verzinkt

Anschlussgewinde M	Größe		Spannbereich [mm]	Maße [mm]							Artikel-Nr.	Abgabe- einheit	Mengen- einheit
	[Zoll]	[mm]		b	s	b1	B	H	H1	V			
M12/M16/½" IG		450	446 - 451	60	6	66	559	281	525	M16	167439	1	Stück
		457	453 - 458				566	285	532		167440		
		500	495 - 501				609	306	575		167441		
		508	503 - 509				617	310	583		167442		
		532	527 - 533				641	322	601		167443		
		560	555 - 561				669	336	621		167444		
		610	605 - 611				719	361	660		167445		
		635	630 - 636				744	374	710		167446		
M12/M16/1" IG		212	208 - 214	40	4	46	315	178	298	167469			
		223	219 - 225				326	184	309	167470			
		248	244 - 250				351	196	334	167471			
		272	267 - 274				375	208	358	167472			
		280	276 - 282				383	212	366	167473			
		315	311 - 316	50	5	57	421	231	407	167474			
		326	322 - 327				432	236	418	167475			
		355	351 - 356				461	251	447	167476			
		405	400 - 407				511	276	497	167477			
		429	425 - 430				535	288	521	167478			
		450	446 - 451	60	6	66	559	299	543	167479			
		457	453 - 458				566	303	550	167480			
		500	495 - 501				609	324	593	167481			
		508	503 - 509				617	328	601	167482			
		532	527 - 533				641	340	619	167483			
		560	555 - 561				669	354	639	167484			
		610	605 - 611				719	379	678	167485			
		635	630 - 636				744	392	728	167486			



Schraubrohrsellen fertigen wir in allen anderen Rohrgrößen und Ausführungen nach Ihren Angaben.

Für den Einsatz in Bereichen mit Anforderungen an die Feuerwiderstandsdauer sind die im Brandprüfbericht aufgeführten Randbedingungen zu beachten.



Rohrsellen nach DIN 3567 finden Sie im Kapitel „Schwere Rohrbefestigung“.