

ISO-Schellen Typ 170 EX

verzinkt

Anwendung

- Thermisch entkoppelte Befestigung von Rohrleitungen in Kälteanwendungen
- Ideal geeignet für Befestigungen in der Lüftungs- und Klimatechnik, Kühltechnik sowie von Kaltwasserleitungen
- Stabiler Isolierkörper für hohe Belastungen

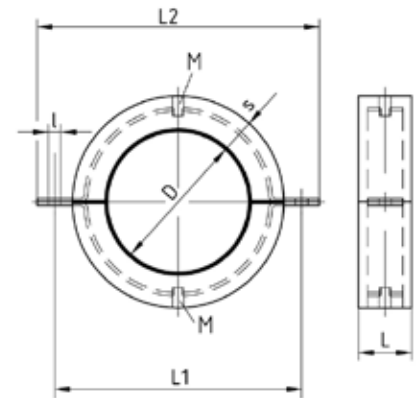
Ihre Vorteile

- Außenliegende Verbindungslaschen (ohne Schrauben)
- Zusätzlich mit beidseitigem, metrischem Anschlussgewinde
- Hoher Wasserdampfdiffusionswiderstand
- Mit Kautschukeinlage rohrrseitig und auf den Trennflächen der ISO-Schelle, dadurch kein Einsatz von PU-Dichtstoff erforderlich
- Bestens zur Abschottung einzelner Rohrabschnitte bei diffusionsoffenen Dämmstoffen (Mineralfaser) geeignet



Produktleistungen

Material	Polyurethan, schwarz
Brandklasse	B2 nach DIN 4102 (normal entflammbar)
Raumgewicht [kg/m³]	250
Wärmeleitfähigkeit	$\lambda = 0,029$ W/mK bei $-180$ °C, $\lambda = 0,032$ W/mK bei $-150$ °C, $\lambda = 0,038$ W/mK bei $-100$ °C, $\lambda = 0,044$ W/mK bei $-50$ °C, $\lambda = 0,047$ W/mK bei $-20$ °C, $\lambda = 0,049$ W/mK bei $0$ °C, $\lambda = 0,052$ W/mK bei $+20$ °C, $\lambda = 0,054$ W/mK bei $+40$ °C
Temperaturbeständigkeit	$-50$ °C bis $+105$ °C
Wasserdampfdiffusionswiderstand	$\mu = 1.430$
Druckfestigkeit	$8,11$ N/mm² bei $-180$ °C, $9,62$ N/mm² bei $-80$ °C, $4,91$ N/mm² bei $0$ °C, $3,96$ N/mm² bei $+23$ °C



Rohr außen- Ø D [mm]	Anschluss- gewinde M	Isolierstärke s [mm]	Schalenlänge L [mm]	Laschen- lochung für l	Dauerbelast- barkeit [N]	Maße [mm]		Artikel-Nr.	Abgabe- einheit	Mengen- einheit
						L1	L2			
114,3	M10	40	60	M12	2.740	238	274	111173	1	Stück
139,7					3.350	264	300	111177		
168,3					4.040	288	328	111181		
219,1	M16		100	M16	5.260	359	399	111183		
273					8.190	413	453	111187		
323,9	M20		120	M16	11.600	464	504	111191		
406,4	M24	19.500			556	606	111199			
219,1	M16	60	100	M12	5.260	399	439	111185		
273					8.190	453	493	111189		
323,9	M20		120	M16	11.600	504	544	111193		
355,6					12.000	536	576	111195		
368	M24		140	M16	13.250	548	588	111197		
406,4					19.500	596	646	111201		
457,2		21.900			647	697	111203			
508				24.300	698	748	111205			
609,6				29.200	798	848	111207			

⚠ Nach AGI-Arbeitsblatt Q 11 (Arbeitsgemeinschaft Industriebau) muss die Isolierung von Kälteleitungen diffusionsdicht ausgeführt sein. Die Verbindung mit der anschließenden Rohrisolierung erfolgt mittels des entsprechenden Klebers für den Isolierstoff (PU-geeigneten Kleber verwenden).