

MPC-Trägernuss

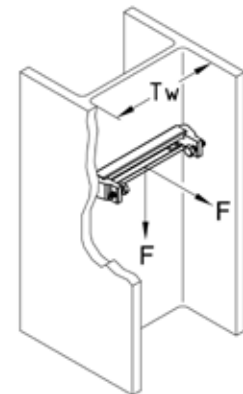
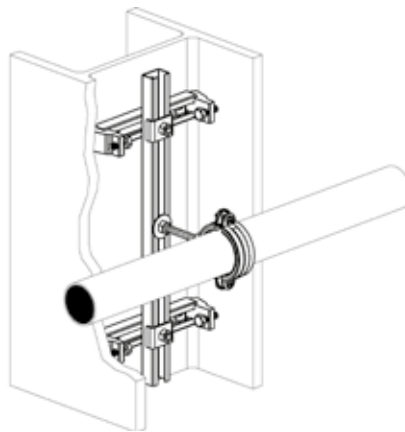
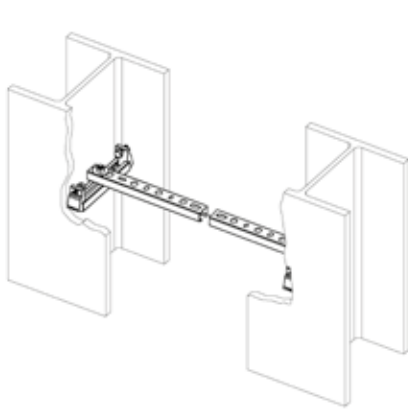
verzinkt

Anwendung

- Klemmelement zur Befestigung von MPC-Systemschienenabschnitten zwischen den Flanschen von Stahlprofilen

Ihre Vorteile

- Ideal zur Befestigung von Rohrleitungen und Elektroinstallationen an Stahlträgern
- Befestigung am Träger ohne Bohren und ohne Schweißen
- Fester Sitz durch beidseitige 3-Punkt-Lastabtragung
- Klemmring für den Halt im Schienenabschnitt während der Montage
- Einfaches Befestigen der Rohrleitungen mittels MPC-Hammerkopfbefestiger
- Vor Ort an alle Trägerbreiten anpassbar durch die Länge des Schienenabschnittes



Produktleistungen

Für Trägerflanschweiten T_w	90-350 mm
Max. empfohlene Belastung [N]	850
Zuschnittlänge L des Schienenabschnittes	$L = T_w - 25$ mm

Für Profile 27/18, 28/30	Artikel-Nr. 130286	Abgabereinheit 20	Mengeneinheit Stück
-----------------------------	-----------------------	----------------------	------------------------

⚠ Größere Spannweiten sind bei reduzierten Lasten möglich.