

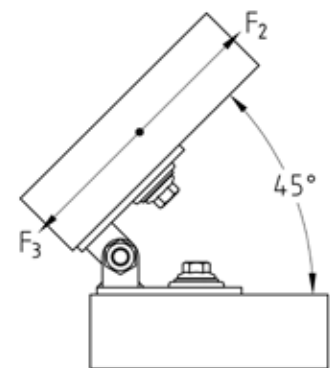
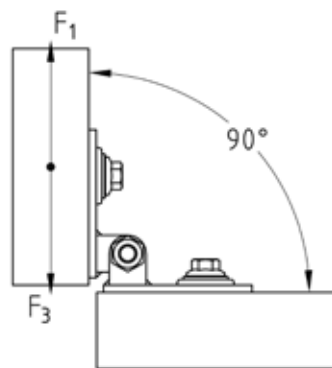
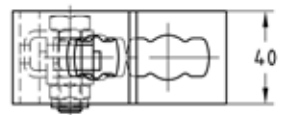
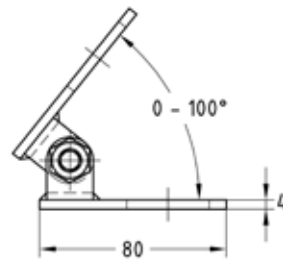
MPR-VARIO-Gelenk Typ S+
verzinkt

Anwendung

- Flexibel einsetzbar zur Verbindung von MPR-Systemschienen, bei denen unterschiedliche Winkeleinrichtungen benötigt werden, wie z.B. für Abstützungen von Konsolen etc.
- Einsatzgebiet im Innenbereich

Ihre Vorteile

- Schwenkwinkel von 0° bis 100° zur flexiblen und schnellen Anpassung an unterschiedlichste Aufbausituationen - Kosten- und Zeiterparnis auf der Baustelle
- Im Bereich der Lagerhaltung kann durch die Vielzahl an Montage-lösungen mit nur einem Produkt eine Kostenersparnis realisiert werden
- Stabile Ausführung des Gelenkes für eine optimale Kraftübertragung
- Einfache und schnelle Montage durch die Montage mit Verbindungsschlössern Typ S+



Produktleistungen

Zulässige Last F ₁ [N]	750
Zulässige Last F ₂ [N]	500
Zulässige Last F ₃ [N]	4.000
Anzugsdrehmoment [Nm]	40

Für Profile 41/21-41/124	Artikel-Nr. 165819	Abgabereinheit 10	Mengeneinheit Stück
-----------------------------	-----------------------	----------------------	------------------------