

MPT-Führung Typ F und FG

feuerverzinkt

Anwendung

- Zur Führung von MÜPRO Rohrschlitten auf Unterkonstruktionen aus MPT-Tragprofilen
- Einsetzbar als Führung ohne Abhebesicherung
- Feuerverzinkte Ausführung für den Einsatz im Innen- und Außenbereich

Ihre Vorteile

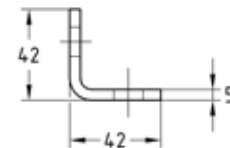
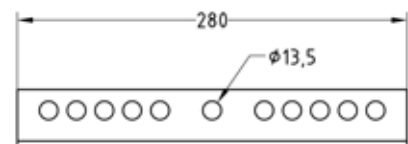
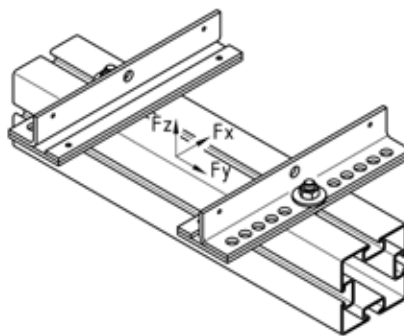
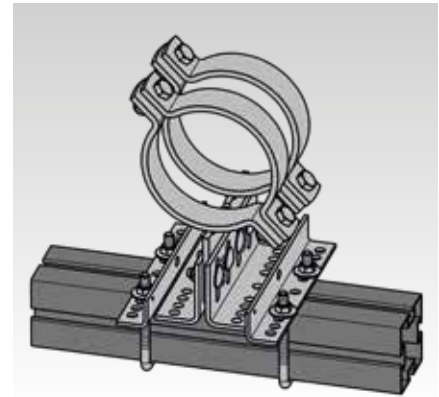
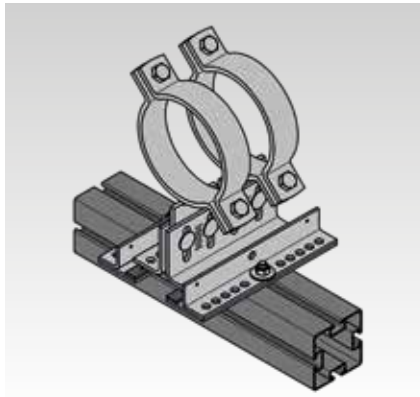
- Führungswinkel-Satz zur einfachen Montage von Rohrschlitten auf MPT-Profilen mit oder ohne Gleitauflage zur Verringerung der Reaktionskräfte




Typ FG, mit Gleitplatte



Typ F, ohne Gleitplatte



| Typ | Für Profile | Für Gewinde | Belastung | | | Gewicht [kg] | Artikel-Nr. | Abgabereinheit | Mengeinheit |
|-------------------------|-----------------------------|-------------|---------------------|---------------------|---------------------|--------------|-------------|----------------|-------------|
| | | | F _x [kN] | F _y [kN] | F _z [kN] | | | | |
| Typ F, ohne Gleitplatte | Q50-2,5, Q80-2,0, Q100-2,5, | M12 | - | ± 3 | - | 1,556 | 170656 | 10 | Set |
| Typ FG, mit Gleitplatte | Q100-3,5, Q150-2,5 | | | | | 3,17 | | | |

 Die passenden Gewindebügel zur Befestigung der Führungsätze an MPT-Profilen finden Sie auf Seite 9/43.