

MPT-Lochplatten

feuerverzinkt

Anwendung

- Feuerverzinkte Lochplatten zum Verbinden von MPT-Tragprofilen

Ihre Vorteile

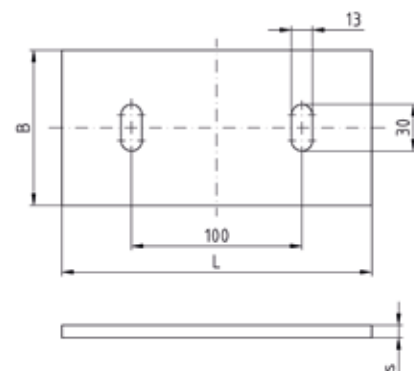
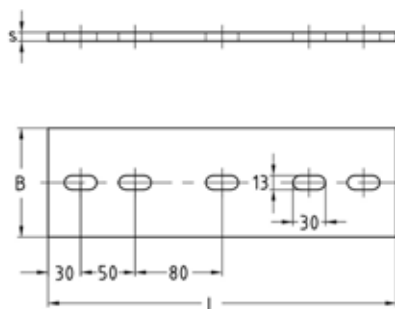
- Schnelle Verbindung über Langlöcher in Verbindung mit MPT-Hammerkopfschrauben
- Hochwertige Feuerverzinkung gewährt problemlosen Einsatz im Innen- und Außenbereich



Für Profile Q50, Q100, Q150
(Länge 320 mm)



Für Profile Q50, Q100, Q150
(Länge 200 mm), Q80



Für Profile	Länge L [mm]	Stärke s [mm]	Maß B [mm]	Gewicht [kg]	Artikel-Nr.	Abgabereinheit	Mengeneinheit
Q50-2,5, Q100-2,5, Q100-3,5, Q150-2,5	200	8	100	1,32	148007	1	Stück
	320			2,02	151337		
Q80-2,0	160		80	0,779	167321		