

MPT-Sattelflansch

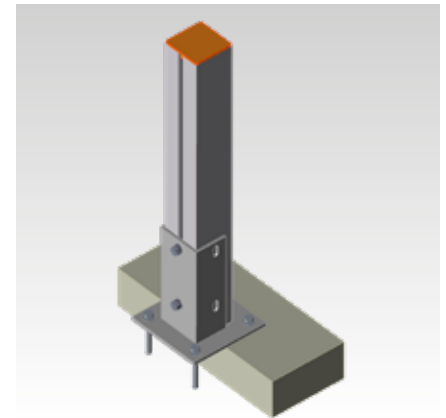
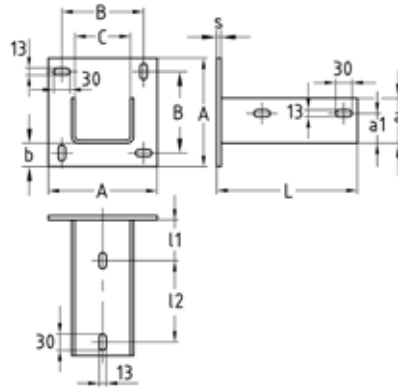
feuerverzinkt

Anwendung

- Stabiler Sattelflansch in drei Größen zur Aufnahme von MPT-Tragprofilen Q50, Q80, Q100 bzw. Q150 zum Wand-, Boden- und Deckenanschluss

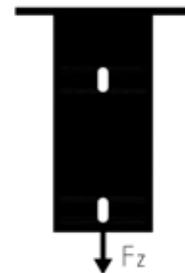
Ihre Vorteile

- Zur schnellen rationellen Montage von Traversen aus MPT-Tragprofilen
- Stabile Grundplatte zur sicheren Befestigung am Baukörper
- Normgerechte Feuerverzinkung für flexiblen Einsatz sowohl im Außen- als auch Innenbereich
- Rundgeschweißte Ausführung des profilierten Auflagesattels gewährleistet hohe Formstabilität des Flansches



Produktleistungen

Für Profile	Max. empfohlene Belastung Zug Fz [N]	Anzugsdrehmoment [Nm]
Q50-2,5	12.500	65
Q80-2,0		
Q100-2,5, Q100-3,5, Q150-2,5	15.000	



Für Profile	Maße [mm]											Gewicht [kg]	Artikel-Nr.	Abgabe- einheit	Mengen- einheit
	a	a1	b	l1	l2	s	A	B	C	L					
Q50-2,5	57	37	72	75	150	8	200	150	102	258	4,85	131837	1	Stück	
Q80-2,0	73	47	43				180	130	82		4,478	167934			
Q100-2,5, Q100-3,5, Q150-2,5	83	54					200	150	102		5,55	131635			