

### MPT-Sattelflansch Tragprofilmontage

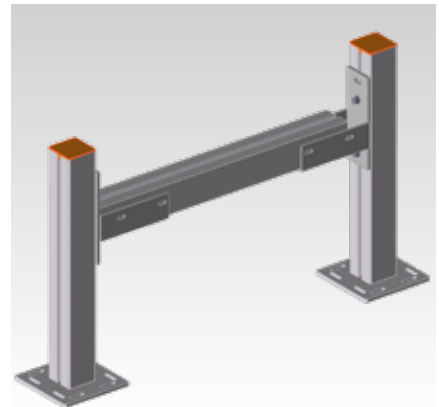
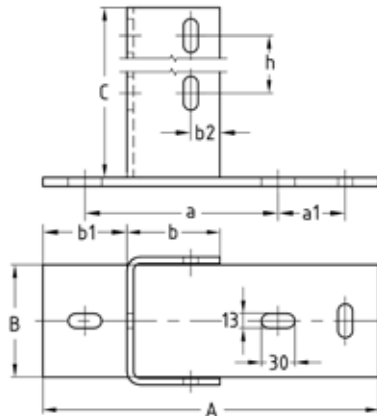
feuerverzinkt

#### Anwendung

- Stabiler Sattelflansch zur Verbindung von MPT-Tragprofilen bei 90° Eckverbindungen

#### Ihre Vorteile

- Zur schnellen rationellen Montage von Traversen aus MPT-Tragprofilen
- Normgerechte Feuerverzinkung für flexiblen Einsatz sowohl im Außen- als auch Innenbereich



Für Profile	Maße [mm]									Gewicht [kg]	Artikel-Nr.	Abgabereinheit	Mengeinheit
	a	a1	b	b1	b2	h	A	B	C				
Q50-2,5	172,5	60	57	75	20	150	300	100	250	4,262	151335	1	Stück
Q80-2,0	152,5		73		26		280	80		3,916	167935		
Q100-2,5, Q100-3,5, Q150-2,5	172,5		83				300	100		4,964	151336		

