

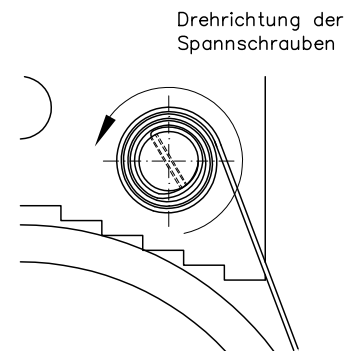
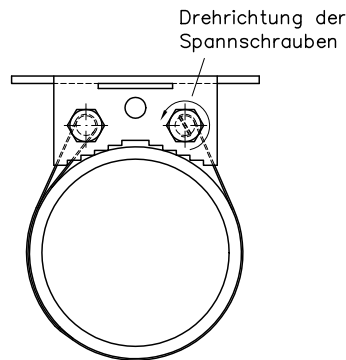
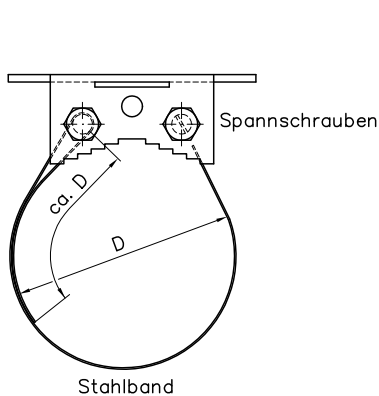
ML-Bandschellen

Anwendung

- Zum Befestigen von Bezeichnungsschildern aller Art wie z.B. Verkehrszeichen, Straßennamenschilder, Signale, Transparente, Fahrplankästen etc.

Ihre Vorteile


- Passend für Pfosten jeder Form und Stärke
- Einfache, schnelle und stabile Montage
- Witterungsbeständig
- Jederzeit lösbar und wiederverwendbar
- Maximal empfohlene Belastung 1,0 kN



Stahlband um ungeschlitzte Schraube legen. Die Länge des kurzen Bandes muss einem Drittel des Rohrumfanges entsprechen, aber mindestens 100 mm betragen. Langes Stahlbandende auf Montagelänge schneiden und vorne zuspitzen. Die Montagelänge richtet sich nach dem Mastumfang.

Zugespitztes Stahlbandende in Schlitzschrauben stecken und Schraubenkopf nach links drehen. Hierbei wickelt sich das Stahlband um die Spannschraube und die Bandschelle wird gespannt.

Das Band muss mindestens 3 mal um die Spannschraube gewickelt werden. Um ein Lockern zu verhindern, wird die Mutter fest angezogen.

 Die ML-Bandschelle besteht aus dem feuerverzinkten Spannkörper mit einem Satz verzinkter Spannschrauben und Montageband aus rostfreiem Edelstahl bzw. verzinktem Montageband.



ML-Spannkörper Nr. 701

ohne Spannsatz und Schellenband, feuerverzinkt, für ML-Bandschellen

Für Spannsatz	Lochabstand [mm]	Artikel-Nr.	Abgabereinheit	Mengeneinheit
M8	60-80	124969	100	Stück



ML-Spannkörper Nr. 702

ohne Spannsatz und Schellenband, feuerverzinkt, für ML-Bandschellen

Für Spannsatz	Lochabstand [mm]	Artikel-Nr.	Abgabereinheit	Mengeneinheit
M10	70/100	124975	100	Stück



ML-Spannkörper Nr. 704

ohne Spannsatz und Schellenband, zum Anschweißen, roh, für ML-Bandschellen

Für Spannsatz	Artikel-Nr.	Abgabereinheit	Mengeneinheit
M10	124993	100	Stück



ML-Schellenband

im Abrollkasten, für ML-Bandschellen

Ausführung	Material	Breite [mm]	Stärke [mm]	Länge [m]	Artikel-Nr.	Abgabereinheit	Mengeneinheit
Nr. 706	V2A	29	0,6	25	118398	1	Rolle
Nr. 707	verzinkt				118402		



Spannsatz für ML-Spannkörper Nr. 701

- 1 Spannsatz besteht aus:
 1 Spannschraube M8 mit Schlitz
 1 Spannschraube M8 ohne Schlitz
 2 Sechskantmuttern M8



	Größe	Artikel-Nr.	Abgabeeinheit	Mengeneinheit
Spannschraube Nr. 708-1	M8 x 45 mm mit Schlitz	125034	100	Stück
Spannschraube Nr. 708-2	M8 x 45 mm ohne Schlitz	121155		
Sechskantmutter	M8	105498		

Spannsatz für ML-Spannkörper Nr. 702

- 1 Spannsatz besteht aus:
 1 Spannschraube M10 mit Schlitz
 1 Spannschraube M10 ohne Schlitz
 2 Sechskantmuttern M10



	Größe	Artikel-Nr.	Abgabeeinheit	Mengeneinheit
Spannschraube Nr. 709-1	M10 x 45 mm mit Schlitz	125037	100	Stück
Spannschraube Nr. 709-2	M10 x 45 mm ohne Schlitz	125040		
Sechskantmutter	M10	105433		

