

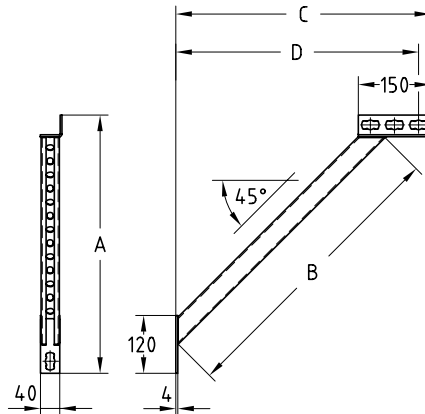
### MPR-Stützstreben Typ S+ feuerverzinkt

#### Anwendung

- Stützstrebe zum Aussteifen von Eckverbindungen bei Konstruktionen aus MPR-Systemschienen in Verbindung mit dem MPR-Verbindungsschloss Typ S+
- Einsatzgebiet im Innen- und Außenbereich
- Auch zur seitlichen Abstützung von Konsolen, z.B. beim Einsatz mit Festpunkten

#### Ihre Vorteile

- Einfache Verbindung mit den MPR-Systemschienen durch Montage mit dem MPR-Verbindungsschloss Typ S+
- Verschiedene Längen verfügbar für unterschiedliche bauseitige Einbaubedingungen



Für Schienenprofile	Länge [mm]	Artikel-Nr.	Abgabereinheit	Mengeinheit	Maße [mm]			
					A	B	C	D
41/21-41/124	440	165866	1	Stück	395	440	380	355
	900	165868			741	900	734	709

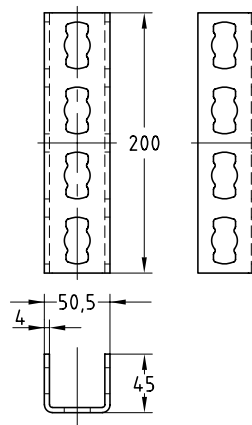
### MPR-Schienenverbinder Typ S+ schwere Ausführung, feuerverzinkt

#### Anwendung

- Schnelle Stoßverbindung von MPR-Systemschienen in Verbindung mit MPR-Verbindungsschlössern Typ S+
- Einsatzgebiet im Innen- und Außenbereich

#### Ihre Vorteile

- Ermöglicht exaktes Ausrichten der Schiene
- Kraftschlüssige Verbindung über 4 Verbindungsschlösser Typ S+
- Einfache Handhabung durch Montage mit Verbindungsschloss Typ S+



Für Schienenprofile	Artikel-Nr.	Abgabereinheit	Mengeinheit
41/41-41/124	165897	1	Stück