

Lochband

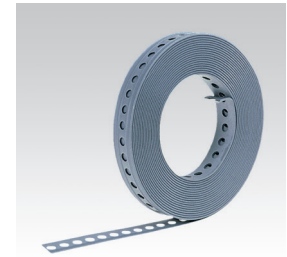
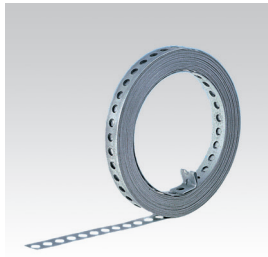
verzinkt bzw. kunststoffbeschichtet

Anwendung

- Wirtschaftliches Bandmaterial für einfache Befestigungsaufgaben

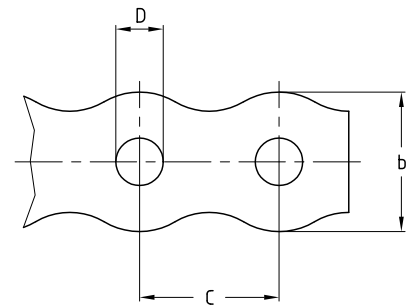
Ihre Vorteile

- Leichte Handhabung durch vielfältiges Montagezubehör
- Ausrüstbar mit Schalldämmeinlage DÄMMGULAST® Junior



Produktleistungen

Ausführung	Breite b [mm]
gerade Kanten, verzinkt	17
gewellte Kanten, verzinkt	12
	17
	25
kunststoffbeschichtet	19
	27



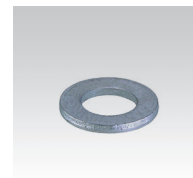
Ausführung	Breite b [mm]	Für Gewinde D	Rollenlänge [m]	Artikel-Nr.	Abgabereinheit	Mengeneinheit
gerade Kanten, verzinkt	17	M6	10	114798	20	Rolle
			50	114804	1	
gewellte Kanten, verzinkt	12	M5	10	114807	20	
		M6		114801		
		M8		114810		
kunststoffbeschichtet	19	M6	114786	12		
	27	M6	114789	9		
		M8				

Rollen in 50 m Länge liefern wir im praktischen Abrollkasten.

Schrauben mit Muttern und Unterlegscheiben

für Lochband, verzinkt

	Anschlussgewinde	Schraubenslänge [mm]	Artikel-Nr.	Abgabereinheit	Mengeneinheit
Schrauben mit Muttern	M5	15	121159	100	Stück
	M6	20	121163		
	M8	25	121167		



	Für Gewinde	Artikel-Nr.	Abgabereinheit	Mengeneinheit
Unterlegscheiben	M6	127307	100	Stück
	M8	127310		