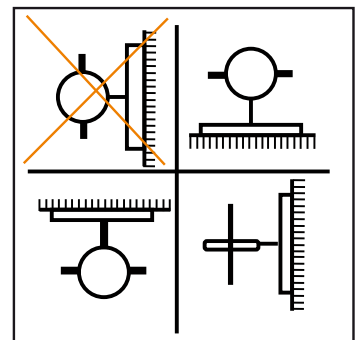
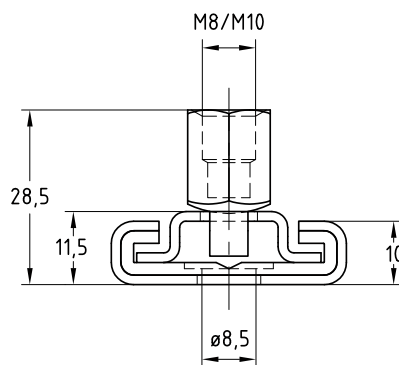
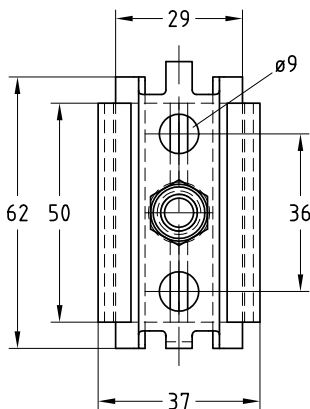
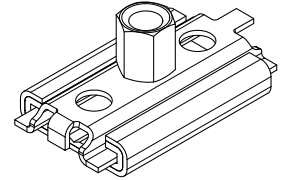


## Montageanleitung – Schiebeschlitten 0,7 kN, Anschluss M8/M10, verzinkt

EN - Mounting instructions – Slide guide 0,7 kN, Connecting thread

DE **Einsatzgebiet:** Aufnahme von axialen Längenausdehnungen von max. 37 mm bei stehenden, hängenden oder vertikalen verlegten Leitungen (Steigleitungen). Die angegebenen Werte gelten für stehende und hängende Montage und stellen Grenzwerte für die Systemfunktion der jeweiligen Montagekombination dar.

EN **Area of application:** Absorption of axial length expansions of max. 37 mm for standing, hanging or vertical pipelines (risers). The mentioned values are defined for standing and hanging installation and set the limits for the system function of the respective assembly combination represents.



DE - Anschlussgewinde EN - Connecting thread	DE - max. empfohlene Länge von <b>Gewindestift / Rohrnippel</b> EN - max. recommended length of <b>threaded pin / barrel nipple</b>
M8	60 mm
M10	80 mm



DE **Montagehinweis / Einbauempfehlung:** Die Sicherungsnase nach der Montage umbiegen, dadurch wird ein Ausgleiten verhindert.

EN **Installation instructions / Mounting recommendation:** Bend the locking lug after installation, thereby a slipping will be prevented.

