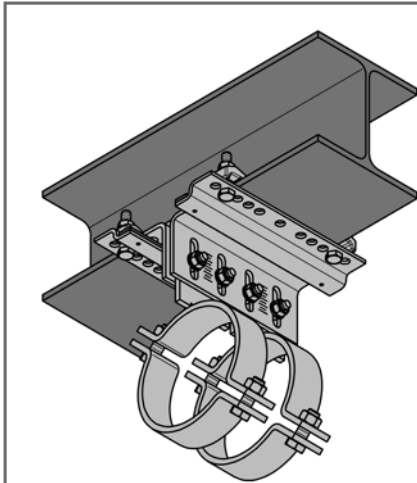


Montageanleitung – Klemmsatzführung hängend FGH mit PA-Gleitauflage

EN - Mounting instructions – Cramping set suspended FGH hanging, with lift-off securing with polyamide slide plate



- DE 1 Klemmsatzführung auf dem Stahlprofil anlegen, Schrauben einstecken und Klemmsatzwinkel mit Spannpratzen, Muttern und Unterlegscheiben verschrauben.
- 2 Rohrlager auf dem Stahlprofil zwischen der Klemmsatzführung platzieren und Klemmsatzführung beischieben.
- 3 Spalt z zwischen Rohrlager und Klemmsatzführung einstellen (empf. beidseitig 2 mm). Schrauben festziehen (Anzugsdrehmoment 25 Nm). Führungsspiel prüfen.

- EN 1 Hold the cramping set parallel on the steel profile, insert screws and screw the cramping set with clamping claws, nuts and washers.
- 2 Place the pipe shoe on the steel profile between the clamp set and move both parts of it close to the pipe shoe.
- 3 Adjust the gap z between the pipe shoe and the cramping set (recommended 2 mm each side). Tighten screws (tightening torque 25 Nm). Check clearance.

