

Kippdübel verzinkt

Anwendung

- Für Befestigungen an Trockenbauwänden und -decken

Ihre Vorteile

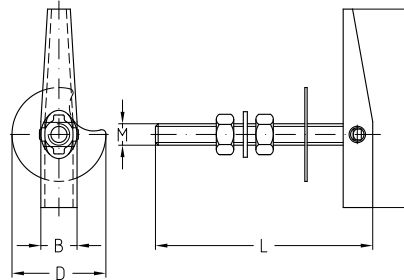
- Ideal zur Befestigung von Tragkonstruktionen wie z.B. MPC-Systemschienen an Leichtbauwänden, Hohlwänden, Versorgungsschächten oder Trapezblechdecken
- Sehr gute Lastverteilung durch große Auflagefläche des Kippkörpers
- Variabel durch einstellbare Gewindelänge
- Höchste Belastbarkeit in der Ausführung M10/180 z.B. zur Befestigung von Waschtischen, Wand-WC, Boilern und Geräten aller Art



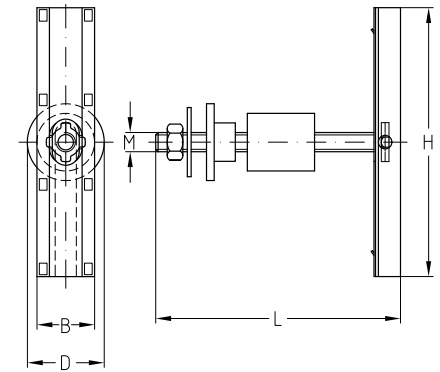
Ausführung M6 bis M8



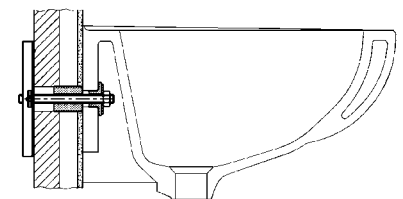
Ausführung M10



Ausführung M6 bis M8



Ausführung M10



Waschtischbesfestigung mit Kippdübel M10

Größe	Anschlussgewinde	Artikel-Nr.	Abgabeeinheit	Mengeinheit	Max. empfohlene Last [N]	Maße [mm]			
						B	D	H	L
M6/100	M6	113112	100	Stück	500	14	30	70	100
M8/70	M8	113118				15	36	74	70
M8/100		113115				15	36	74	100
M10/180	M10	113109	50		1.700	30	38	140	180