

PHONOLYT® Rohrleitungsfestpunkte

Einfachbausatz, verzinkt

Anwendung

- Der ideale Baustein für schallentkoppelte Rohrleitungsfestpunkte bei Schallschutzanforderungen **nach DIN 4109 und VDI 4100**
- Ideal geeignet für die Befestigung von Rohrleitungen an der Wand-, Decken- und Bodenmontage
- Befestigung von Rohr- und Kanalleitungen bei Bodenmontage
- Ideal geeignet als schallentkoppelnder Rohrleitungsfestpunkt für Steigleitungen

Ihre Vorteile

- Trennt die Rohrleitung schalltechnisch vom Baukörper und reduziert den Körperschall um bis zu 40 dB(A)
- Die handwerksgerechte Konstruktion erleichtert die Montage
- Funktionsgerechte Bauweise für 2-Punktbefestigung der Rohrleitung
- Besondere Stärke: **auch geeignet für wechselnde Lastrichtungen bei Kunststoffrohren**
- Stufenlos einstellbarer Wandabstand
- Silikonfrei



Einfachbausatz dB(A) 27

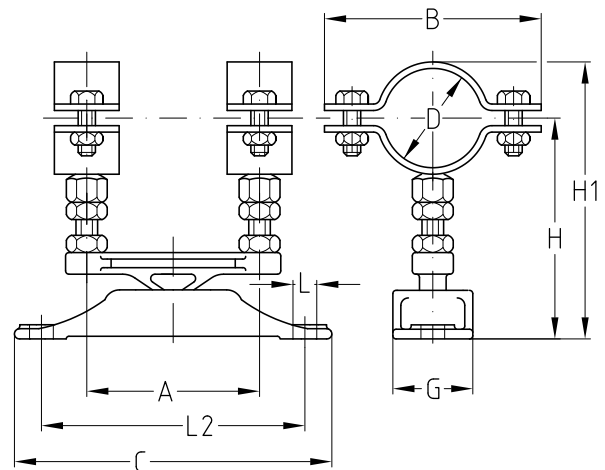
bestehend aus:

- 1 PHONOLYT® Schallentkoppler dB(A) 27, M10
- 2 Schraubrohrschellen, 30 x 3 mm, ohne Einlage, schwere Ausführung, M10, verzinkt
- 2 Gewindestiften M10
- 4 Sechskantmuttern M10

Einfachbausatz dB(A) 40

bestehend aus:

- 1 PHONOLYT® Schallentkoppler dB(A) 40, M12
- 2 Schraubrohrschellen, 30 x 3 mm, ohne Einlage, schwere Ausführung, M12, verzinkt
- 2 Gewindestiften M12
- 4 Sechskantmuttern M12



Produktleistungen



Typ	Größe		Spannbereich [mm]	Gewindestifte [mm]	Artikel-Nr.	Abgabereinheit	Mengen-einheit	Maße [mm]									
	[Zoll]	[mm]						A	B	C	G	H	H1	Ø L	L2		
dB(A) 27	3/8		14-18	M10 x 35	120348	1	Stück	80	66	147	37	81	92	11	122		
		1/2	20-22		71				84			97					
	3/4		25-28		120344				74			87	104				
		1	31-35		120308				83			90	110				
	1 1/4		40-43		M10 x 55				120304			92	94			119	
		1 1/2							48-52			120316	100			99	128
			57						53-57			120332	105			120	150
dB(A) 40	1		31-35	M12 x 50	120312	126	83	227	60	123	143	13	194				
		1 1/4	40-43		120324					92	127			151			
	1 1/2		48-52		120320					100	132			161			
		57			53-57					120336	105			135	165		
	2				58-61					120328	110			137	170		

i Zulässige Belastungen siehe Kapitel „Technische Informationen“.