

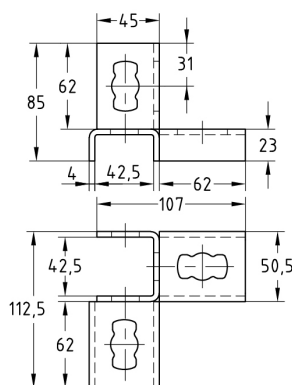
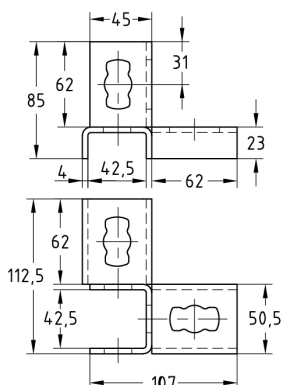
MPR-3D-Eckverbinder Typ S+1
feuerverzinkt

Anwendung

- Verbindungselemente für dreidimensionale Konstruktionen bei bspw. Regalen sowie Schienenkonstruktionen
- Einsatzgebiet im Innen- und Außenbereich

Ihre Vorteile

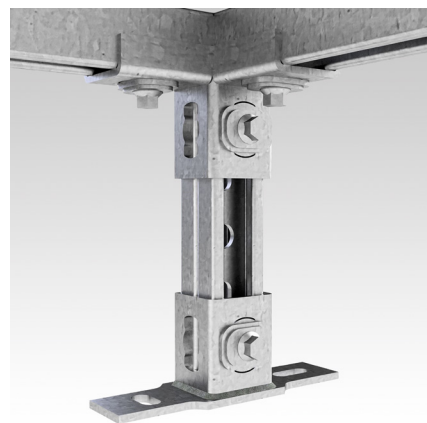
- Einfache und schnelle Montage von dreidimensionalen Verbindungen in Kombination mit dem MPR-Verbindungsschloss Typ S+
- Flexible Anordnung des Schienenschlitzes der MPR-Systemschienen 41/21 bis 41/41 im 3D-Verbinder Typ S+1
- Ideal einsetzbar bei beengten Einbauverhältnissen



MPR-Eckverbinder links Typ S+1



MPR-Eckverbinder rechts Typ S+1



Ausführung	Für Schienenprofile	Artikel-Nr.	Abgabereinheit	Mengeneinheit
Eckverbinder links	41/21, 41/41	176254	10	Stück
Eckverbinder rechts		176255		