

MPC-Hammerkopfbefestiger verzinkt

Anwendung

- Zur zeitsparenden, rationellen Befestigung von Rohrschellen an MPC-Systemschienen

Ihre Vorteile

- Handwerksgerechtes Längensortiment
- Für Profile 27/18 und 28/30 an beliebiger Stelle in den Schienenschlitz einführbar
- Ideales Ausrichten des Rohrleitungsstranges nach der Montage möglich, jederzeit seitlich verschiebbar
- Kombination unterschiedlicher Längen und Gewindedurchmesser in einer Schiene möglich



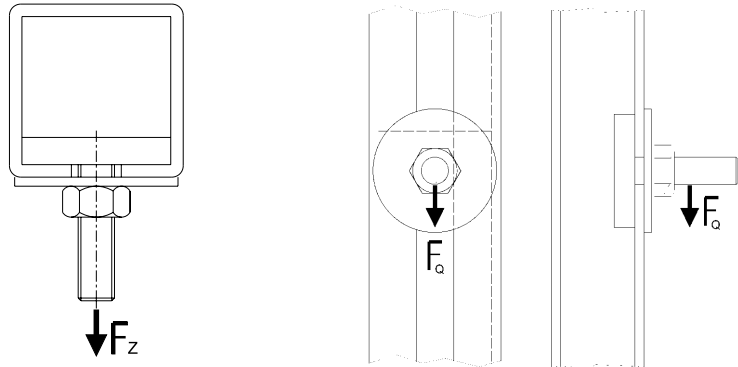
Produktleistungen



Für Schienenprofile	Anschlussgewinde	Länge [mm]	Nutzbare Gewindelänge [mm]	Artikel-Nr.	Abgabereinheit	Mengeneinheit	
27/18, 28/30	M8	20	7	115129	100	Stück	
		30	15	115152			
		40	25	115166			
		50	35	115175			
		60	45	115178			
		70	55	115181			
		80	65	115190			
		90	75	115193			
		100	85	115113			
		120	105	115116			
		140	125	115119			
		160	145	115122			
		180	165	115125			
38/24-40/120	M10	35	18	115104	50	Stück	
	M8	30	15	115056			
		35	20	115074			
		40	25	115080			
		50	35	115092			
		80	65	115101			
		100	85	115035			
		120	105	115038			
		140	125	115041			
		160	145	115044			
		180	165	115047			
		M10	35	18			114990
			55	35			114999
			80	60			115002
	100		80	114963			
	120		100	114966			
	140		120	114969			
	160		140	114972			
	180	160	114975				
	M12	35	15	115014			

MPC-Hammerkopfbefestiger

verzinkt



Für Schienenprofile	Max. zulässige Punkttragfähigkeit der Schiene [N]	MPC-Hammerkopfbefestiger			
		Anschlussgewinde	Max. empfohlene Zuglast F_z [N]	Max. empfohlene Querlast F_q (verschieben) [N]	Bei Anzugsdrehmoment [Nm]
27/18	1.700	M8	1.000	400	10
		M10	1.700	1.200	30
28/30	2.500	M8	1.000	400	10
		M10	2.500	1.200	30

Für Schienenprofile	Max. zulässige Punkttragfähigkeit der Schiene [N]	MPC-Hammerkopfbefestiger			
		Anschlussgewinde	Max. empfohlene Zuglast F_z [N]	Max. empfohlene Querlast F_q (verschieben) [N]	Bei Anzugsdrehmoment [Nm]
38/24	2.200	M8	1.000	600	20
		M10	2.200	800	30
38/40	5.000	M8	2.500	1.000	20
		M10	2.800	1.100	30
		M12	5.000	1.200	40
39/52	6.700	M8	3.000	1.000	20
		M10	3.300	1.100	30
		M12	6.700	1.200	40
40/60 40/80	8.300	M8	3.500	1.000	20
		M10	4.000	1.100	30
		M12	8.300	1.200	40
38/80	5.000	M8	2.500	1.000	20
		M10	2.800	1.100	30
		M12	5.000	1.200	40
40/120	8.300	M8	3.500	1.000	20
		M10	4.000	1.100	30
		M12	8.300	1.200	40