

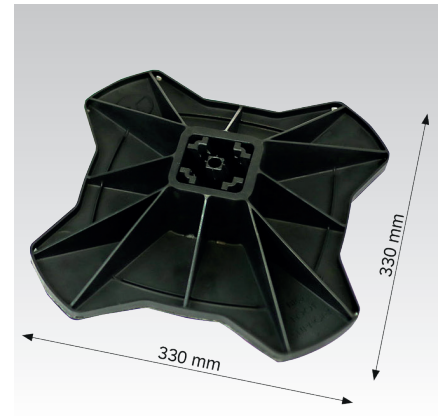
Big Foot 330

Anwendung

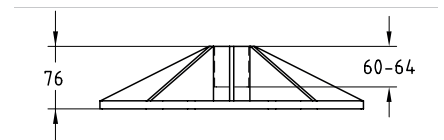
- Verlegung von Rohrleitungen, Lüftungskanälen auf Flachdächern

Ihre Vorteile

- Sehr flexibel einsetzbar, da passend für 41/21, 38/40, oder 41/41 er Schienen
- Alternativ kann auch ein 40 x 40 mm Vierkanrohr eingesetzt werden
- Vorgefertigte Gewindebohrung ermöglicht Einsatz einer Schraube oder Gewindestange M12
- Das Standard MÜPRO Befestigungsmaterial für die entsprechenden Schienen kann verwendet werden
- Bei Dachschrägen von 2,5° und 5° können Gefälleblöcke zum Ausgleich untergelegt werden
- Maximale Stabilität, EPDM-Matte passt sich unebenen Oberflächen optimal an
- Optimale Gewichtsverteilung über die gesamte Fußfläche



Gefälleblock 2,5°

**Produktleistungen**

Material	Fußkonstruktion aus 100% recyceltem, glasfaserverstärktem Nylon
Temperaturbeständigkeit	-40 °C bis +80 °C
Max. empfohlene Belastung je Stück [N]	10.000

Typ	Gewicht [kg]	Artikel-Nr.	Abgabereinheit	Mengeneinheit
Big Foot 330	0,86	175964	1	Stück
Gefälleblock 2,5°	0,5	175965		
Schutzvlies	0,004	173587		

- !** Beim Ausgleich einer Dachneigung von 5° werden zwei Gefälleblöcke 2,5° übereinander gelegt!
- Alle Einwirkungen auf lastabtragende Baukörper und auf die Dachisolierung sind bauseits zu prüfen.
- Die genaue chemische Zusammensetzung der Dachbahn bestimmt die Anfälligkeit gegenüber Polymermigration. Entsprechend muss der Hersteller der Dachbahn Angaben zu deren Anfälligkeit gegenüber Polymermigration machen und spezifische Empfehlungen geben.
- Zur Verhinderung einer Polymermigration empfehlen wir das Unterlegen eines Schutzvlies.