

Luftkanalwinkel

mit Dämmteil, verzinkt

Anwendung

- Montagefreundliche Abhängung für Luftkanäle

Ihre Vorteile

- Integriertes hochelastisches Schall-dämmelement
- Sehr gute Ausrichtbarkeit und Höhenjustierung über Gewindestangen
- Handwerksgerechte Ausführung als Winkel oder Doppelwinkel
- Vielfältige Befestigungsmöglichkeiten am Kanal durch Nieten, Bohrschrauben oder mittels Schrauben bis M8 im Langloch
- Direkte Befestigung am Luftkanal möglich
- Schallreduzierung im Mittel um 17 dB(A)



Luftkanalwinkel

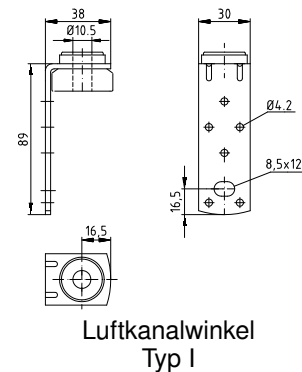


Luftkanaldoppelwinkel

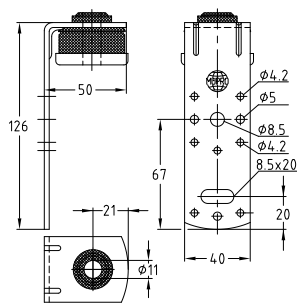
Produktleistungen



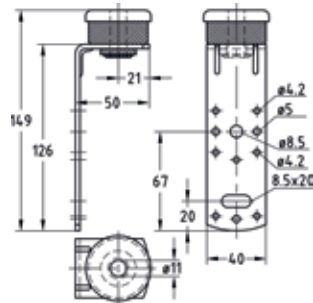
Typ	Max. empfohlene Belastung [N]	Schallreduzierung im Mittel um [dB(A)]
I	230	16
II	800	17
III		



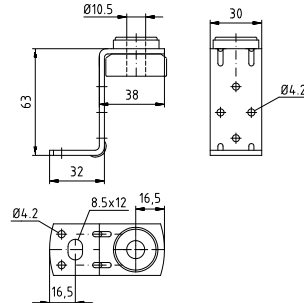
Luftkanalwinkel Typ I



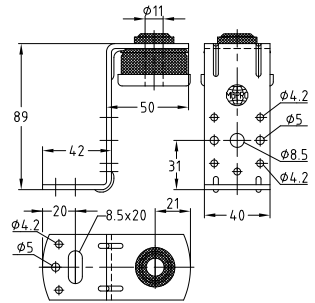
Luftkanalwinkel Typ II



Luftkanalwinkel Typ III



Luftkanaldoppelwinkel Typ I



Luftkanaldoppelwinkel Typ II

	Typ	Artikel-Nr.	Abgabereinheit	Mengeneinheit
Luftkanalwinkel mit Dämmteil, verzinkt	I	116579	100	Stück
	II	116635	50	
	III	172084		
Luftkanaldoppelwinkel mit Dämmteil, verzinkt	I	116543	100	
	II	116546	50	
Gummischeibe, einzeln	12 x 24 x 4 mm	113092	100	
	12 x 24 x 6 mm	113094		



Luftkanalwinkel und -doppelwinkel können auch in anderen Längen geliefert werden.