

Trapezblechhänger

verzinkt

Anwendung

- Zur Befestigung von Installationen an Trapezblechen

Ihre Vorteile

- Befestigung mittels Dichtnieten oder Bohrschrauben an den seitlichen Trapezstegen
- Leichte Anpassung an verschiedene Trapezblechprofile durch Sollbiegestellen
- Rundlöcher in den Schenkelenden ermöglichen auch die Durchsteckmontage mit Gewindestangen M8 oder M10 von MÜPRO

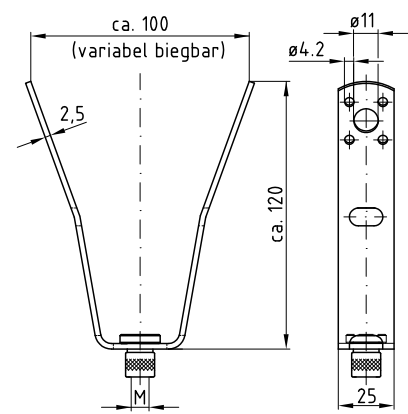
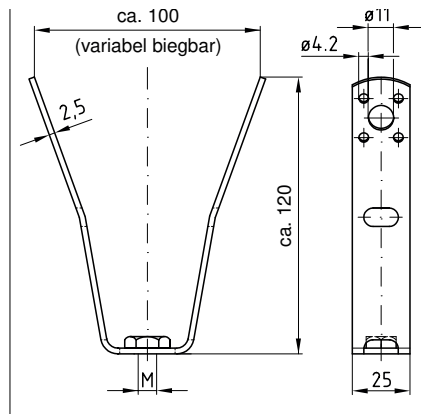
- Wahlweise mit gewindefreiem Durchgangsloch, mit aufgeschweißter Sechskantmutter oder mit Reguliermutter zur Höhenjustierung
- Zugelassen vom VdS zur Rohrbefestigung bis DN 50 mit Gewindestangen und gekonterten Muttern (die beigefügte Montageanleitung ist zu beachten)



Produktleistungen



Max. empfohlene Belastung [N]
1.300



Bei Befestigungen der Trapezblechhänger an Trapezblechen mit einseitgehärteten Bohrschrauben oder Blindnieten sind die Vorgaben des Internationalen Verbandes für den Metalleichtbau IFBS zu beachten. Verzinkte Bohrschrauben mit Zulassung ETA-10/0200 finden Sie im Kapitel „Lüftung“.

Befestigungen mit Gewindestangen und Durchsteckmontage sind gegebenenfalls rechnerisch über die Grenzlochleibung im Trapezblech nachzuweisen.

Ausführung	Typ	Artikel-Nr.	Abgabeeinheit	Mengeneinheit
mit aufgeschweißter Mutter	M8	130203	100	Stück
	M10	130200		
mit gewindefreiem Durchgangsloch	Loch-Ø 8,5 mm	130205		
	Loch-Ø 10,5 mm	130204		
mit Reguliermutter	M8	130202		
	M10	130201		



Trapezblechzangen für die Befestigung finden Sie im Kapitel „Werkzeuge“.

	Artikel-Nr.	Abgabeeinheit	Mengeneinheit
DÄMMGULAST® Scheibe	107095	50	Stück