

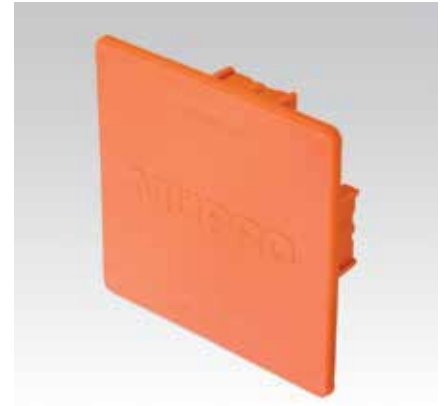
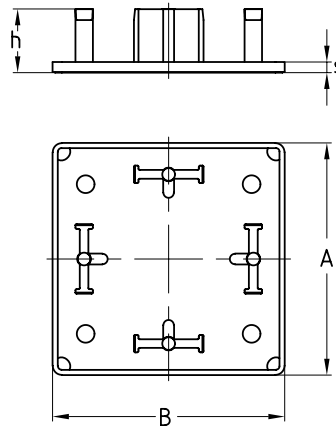
MPT-Abschlusskappen

Anwendung

- Kunststoff Abschlusskappen inkl. MÜPRO-Logo zur Montage in den offenen Enden der MPT-Tragprofile Q50, Q80, Q100 und Q150

Ihre Vorteile

- Sauberer Abschluss der MPT-Tragprofile zum Schutz vor Verletzungen
- Verwitterungsfestes Kunststoffmaterial für lange Lebensdauer



Prinzipskizze
(Original kann abweichen)

Für Profile	Artikel-Nr.	Abgabeeinheit	Mengeinheit	Gewicht [kg/Stück]	Maße [mm]			
					A	B	h	s
Q50	157359	25	Stück	0,020	50	100	27,5	4,6
Q80	167940			0,024	80	80	17,5	3,0
Q100	157360			0,034	100	100	27,5	4,6
Q150	168242			0,061	150			