

### Schweißrohrhalter

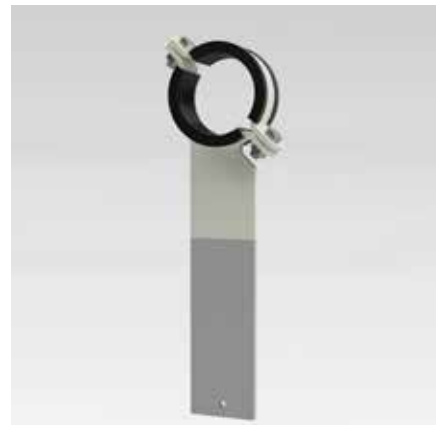
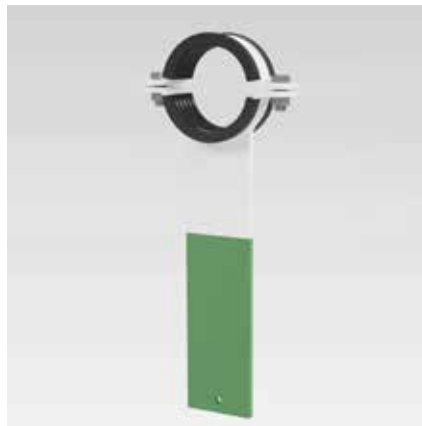
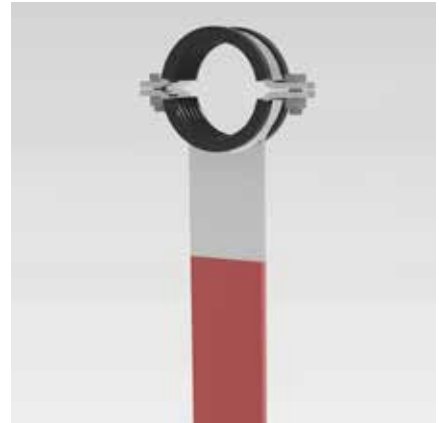
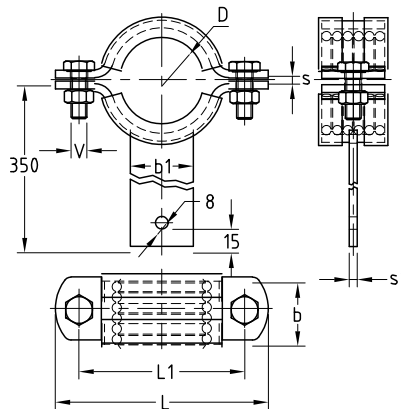
Ausführung projektbezogen

#### Anwendung

- Rohrhalter für Stahl- und NE-Rohre, zum Anschweißen an die Schiffsstruktur oder den geschweißten Systemunterbau

#### Ihre Vorteile

- Rohrhalter geeignet für die erhöhten Anforderung auf Marine-schiffen
- Werkstoff S355 J2
- DÄMMGULAST® Einlage schwarz mit Schallpegelreduzierung im Mittel bis zu 18 dB(A) oder PUS-ISO-Dämmeinlage RG 25 rohrrseitig ohne Dichtstoffe verarbeitbar
- Rohrschelle und ein Teil des Steges therm. feuerverzinkt, restl. Steg grundiert
- Verschlusschrauben in V4A
- Beschichtungsaufbau gemäß Farbenplan



⚠ Geprüft von der Wehrtechnischen Dienststelle für Schiffe und Marinewaffen. Diese Rohrhalter werden auftragsbezogen gefertigt.